

**Structure EN ACIER INOX AISI 304 pour le pesage de marchandises sur des PALETTES**

*Struktur aus EDELSTAHL AISI 304 für das Wiegen von auf PALETTEN gepackte Waren*



**4 CAPTEURS DE CHARGE en acier INOX degré DE PROTECTION IP67; boîte de jonction IP68 en ACIER INOX avec système anti-condensation**

*4 WÄGEZELLEN aus EDELSTAHL IN SCHUTZART IP67, Anschlußkasten IP68 AUS EDELSTAHL mit KONDENSSCHUTZSYSTEM*

IP68

IP67



Détail du profilé porteur façonné pour faciliter l'accès aux capteurs

*Detailansicht des tragenden Profils für eine einfache Reinigung*

**TRANSPORT AISÉ grâce aux ROULETTES ROBUSTES et aux POIGNÉES**

*MÜHELOSES BEWEGEN DURCH ROBUSTE RÄDER UND HALTEGRIFFE*



Version homologuée (homologation CE conformément à la directive 2014/31/UE) ou à usage interne

*ZUGELASSENE VERSION (EG-TYPEN-ZULASSUNG IN ÜBEREINSTIMMUNG MIT DER RICHTLINIE 2014/31/EU) ODER FÜR INTERNEN GEBRAUCH*



Version ATEX, à utiliser DANS UNE ZONE DANGEREUSE, sur demande

*ATEX-VERSION FÜR DEN EINSATZ IN GEFAHRENZONEN, AUF ANFRAGE*



**PORTÉE JUSQU'À 3.000 kg**  
*TRAGFÄHIGKEIT BIS 3.000 kg*

**DIMENSIONS ET POIDS TRÈS RÉDUITS**

*BESONDERS GERING GEHALTENE ABMESSUNGEN UND GEWICHT*

**SUR DEMANDE, VERSIONS AVEC DIMENSIONS ET PORTÉES PERSONNALISÉES ET VERSION EN ACIER INOX AISI 316**

*AUF ANFRAGE SIND VERSIONEN MIT KUNDENSPEZIFISCHEN ABMESSUNGEN UND TRAGFÄHIGKEITEN SOWIE VERSION AUS EDELSTAHL AISI 316 ERHÄLTICH*

**SOLUTIONS INTÉGRÉES AVEC INDICATEURS ET LOGICIELS**

*LÖSUNGEN MIT INTEGRIERTEN TERMINALS UND SOFTWARE*

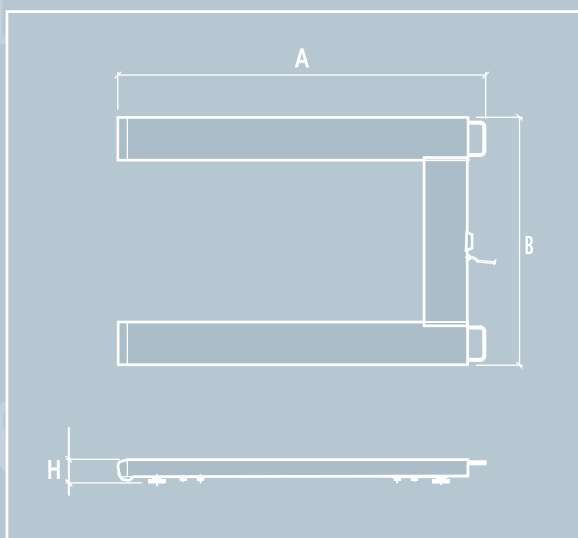




# BPU.IT

## SOLUTION DE PESAGE "PESE PALETTES" ENTIÈREMENT EN ACIER INOX, MANUTENTION AISÉE

### PALETTEN-WAAGE, KOMPLETT AUS EDELSTAHL, LEICHT TRANSPORTIERBAR



Modèle / Modell BPU.IT Dimensions Abmessungen A x B mm	Hauteur Höhe H mm	Poids Gewicht kg	Portée Tragfähigkeit kg				
			300	600	1500	2000	3000
920 x 1365	90	80	300	600	1500	2000	3000

Portée Tragfähigkeit kg	Multi-étendues (ME) (homologué) Mehrbereich (ME) (mit Zulassung)			Haute Résolution (non homologuée) div. g Hohe Auflösung (ohne Zulassung) DIV. g
	de / von kg	à / bis kg	div. /DIV. g	
300	0	300	100	50
	300	600	200	
600	0	600	200	100
	600	1500	500	
1500	0	600	200	100
	600	1500	500	
2000	0	600	200	100
	600	1500	500	
3000	0	1500	500	200
	1500	3000	1000	

#### EN OPTION

- Version Multi-étendues (ME)
- Version haute résolution (à usage interne)
- Version ATEX, à utiliser dans une zone dangereuse

#### OPTIONAL

- Mehrbereichs-Version
- Hochauflösende Version (für internen Gebrauch)
- ATEX-Version, für den Einsatz in Gefahrenzonen

## SECTEURS D'APPLICATION WARENBEREICH

