

Imprimante à tickets



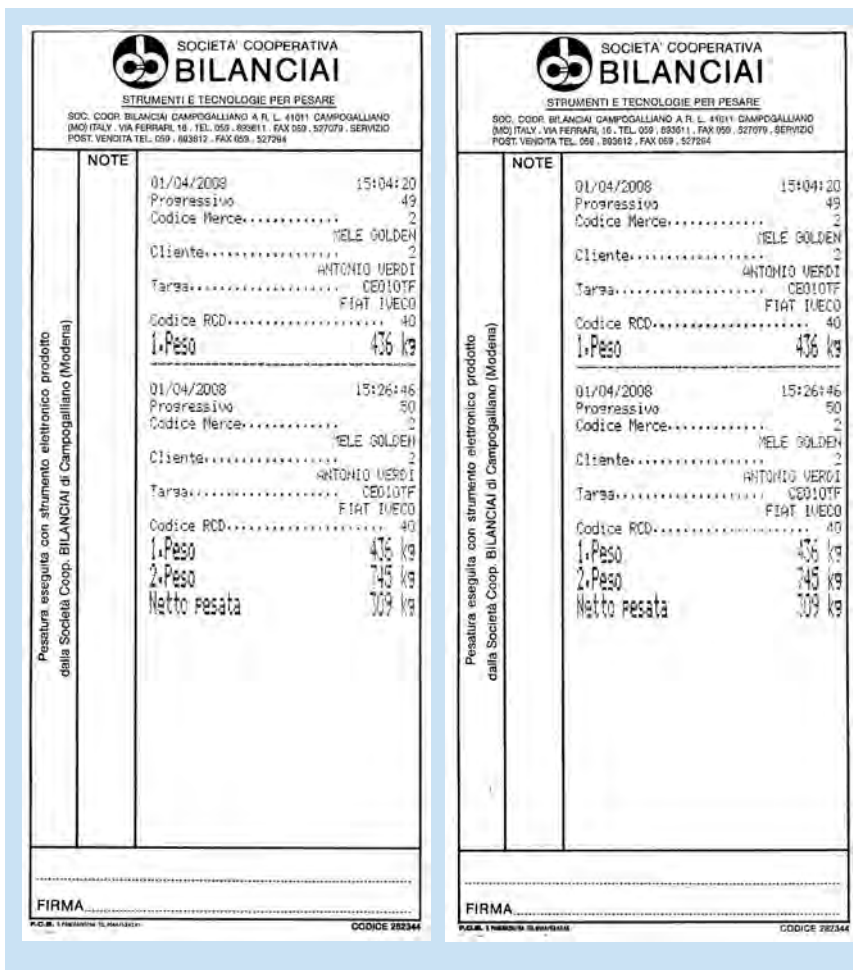
modèle STC 182



STC 182 imprimante à tickets

Caractéristiques techniques

- Vitesse d'impression
2.1 lignes par seconde
- Imprimante matricielle 7 aiguilles
- Dimensions étiquettes:
de 80(large) x 69mm(long) à
182(large) 257mm(long)
- Epaisseur 0.09 à 0.25mm
(épaisseur totale avec copie:
environ 0.35mm)
- Taille polices d'impression: 5x7 / 7x7
- Nombre de colonnes: 35/42
- Tailles des caractères (mm):
1.6x2.9 ou 1.3 x 2.9
- Jeux de caractères:
95 alphanumériques,
32 internationaux, 128x4 graphiques
- Caractères Par Pouce 13.5 cpi/16.2 cpi
- Interfaces RS-232, bi- parallèle
directionnel
- Tampon: 512 ou 35 octets
- Copies: 1 original et 2 copies
- Ruban encreur ERC-27 (noir)
- Durée de vie du ruban:
1.000.000 de caractères
- Alimentation: 24VDC+/-10%
- Consommation: 600mA
- Fonction «DKD» 2 drivers
- Dimensions de l'imprimante (mm):
180(L)x190.5(P)x101.5(H)
- Poids de l'imprimante: 1.6kg

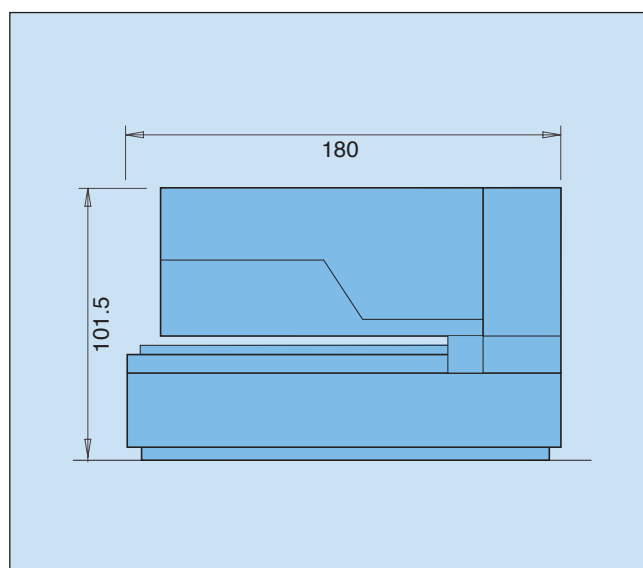


Exemple d'impression

Caractéristiques principales

- Imprimante matricielle alphanumérique
multi tickets (4 copies) pilotée par un
indicateur de poids
- La large choix de codes offre nombreuses
possibilités d'impression: alignement, rotation,
agrandissement, etc...
- Multi usage, est idéale reliée à un indicateur
de poids Coop Bilanciai

Les caractéristiques indiquées ci-dessus sont propres à l'imprimante et pourront être configurées en fonction du type d'indicateur auquel elle sera reliée.



Società Cooperativa Bilanciai Campogalliano
41011 Campogalliano (MO) Italy - Via S. Ferrari, 16
Tel. +39 059 / 89.36.11 - Fax +39 059 / 52.70.79
www.coopbilanciai.it - cb@coopbilanciai.it

Agent / Revendeur