

# Imprimante étiquettes



**modèle STE 104**



# STE 104 Imprimante thermique d'étiquettes

## Caractéristiques techniques

- Résolution 203dpi (8 points/mm)
- Vitesse d'impression (mm/sec):  
maximum 5 pouces/127mm par seconde
- Surface max d'impression largeur:  
4,09"/104mm et longueur 39"/991mm
- Etiquettes: 0,75"/19mm à 4,25"/108mm
- Ruban (largeur): 1,33"/33,8mm à  
4,3"/109,2mm
- Ruban (longueur): 244'/74m
- Mémoire: 8Mo SDRAM – 4Mo flash
- Connectivité: série RS 232
- USB V1.1
- Dimensions: 194(L)x191(P)x254(H)mm
- Poids: 2,1kg

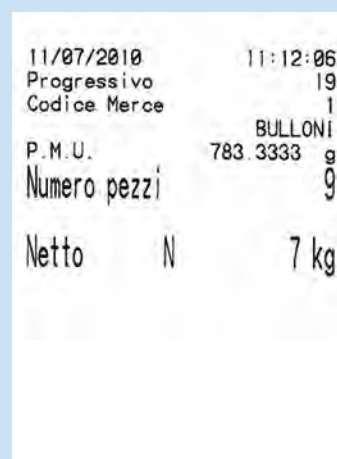
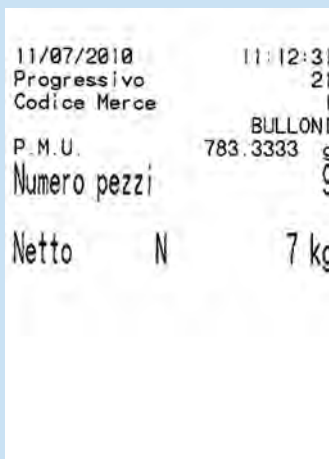
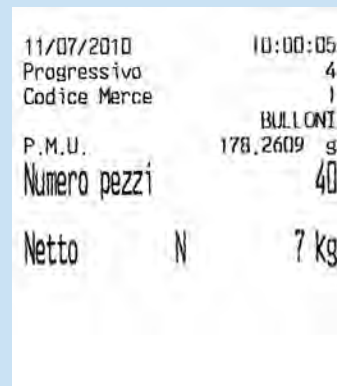
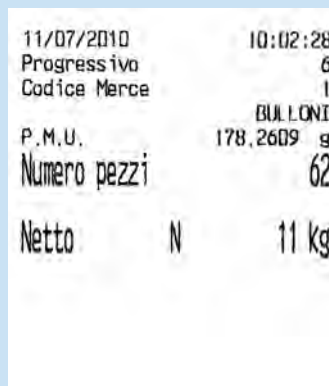
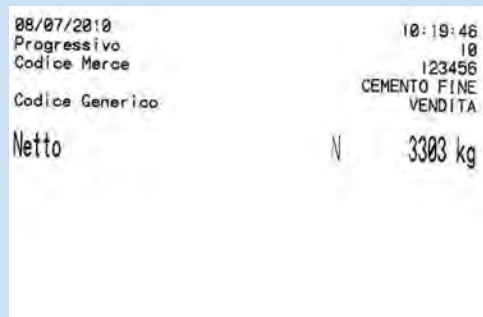
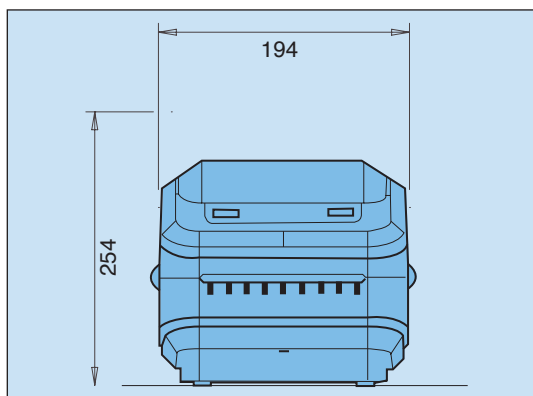
## Caractéristiques principales

- Imprimante thermique facile à utiliser
- Les impressions sont claires et durables
- Appropriée à tous les secteurs, elle offre des vitesses d'impression optimales ainsi que des options de connectivité

## Options

- Decollement automatique de l'étiquettes (STE 104S)

Les caractéristiques indiquées ci-dessus sont propres à l'imprimante et pourront être configurées en fonction du type d'indicateur auquel elle sera reliée



Exemple d'impression



SOCIETÀ COOPERATIVA  
**BILANCIAI**  
Instruments et Technologies pour le pesage

Società Cooperativa Bilanciai Campogalliano  
41011 Campogalliano (MO) Italy - Via S. Ferrari, 16  
Tel. +39 059 / 89.36.11 - Fax +39 059 / 52.70.79  
[www.coopbilanciai.it](http://www.coopbilanciai.it) - [cb@coopbilanciai.it](mailto:cb@coopbilanciai.it)

Agent / Revendeur