



LPS-A

**PLATE FORME DE PESAGE
POUR L'AGRO-ALIMENTAIRE
POUR DES MILIEUX
PARTICULIÈREMENT AGRESSIFS**



PORTÉE JUSQU'À 1.500 kg

**PROTECTION DES CÂBLES DE
RACCORDEMENT INSÉRÉS DANS
DES TUBES EN ACIER INOX**

**SUR DEMANDE, VERSIONS
AVEC DIMENSIONS ET PORTÉES
PERSONNALISÉES ET VERSION
EN ACIER INOX AISI 316**

**SOLUTIONS INTÉGRÉES
AVEC INDICATEURS
ET LOGICIELS**

**ROBUSTE STRUCTURE EN acier INOX AISI 304,
OUVRABLE pour faciliter le nettoyage**



**4 CAPTEURS DE CHARGE en acier INOX degré
DE PROTECTION IP67; boîte de jonction IP68 en
ACIER INOX avec système anti-condensation**

IP68
IP67



**PIEDS RÉGLABLES pour faciliter LA MISE
À NIVEAU de l'instrument**



**INSTALLATION AU SOL AVEC RAMPE
D'ACCES**



**Version homologuée (homologation CE conformément
à la directive 2014/31/UE) ou à usage interne**



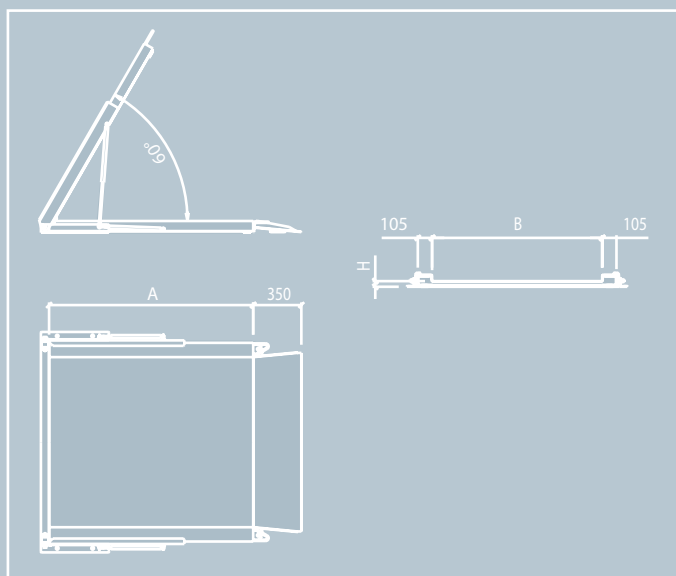
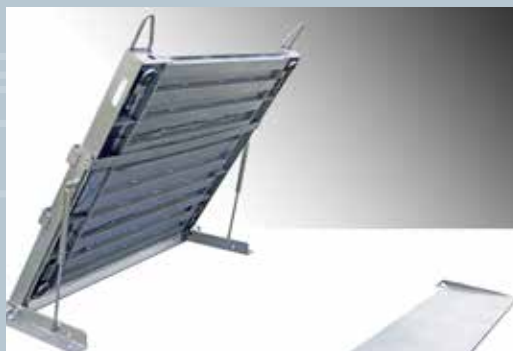
**Sur demande version ATEX, à utiliser DANS
UNE ZONE SDANGEREUSE**



**Sur demande capteurs de charge disponibles avec
CERTIFICATION pour le marché USA**



PLATE FORME DE PESAGE LPS-A



Modèle LPS-A Dimensions A x B mm	Hauteur H mm	Poids kg	Poids rampe kg	Portée kg	
1000 x 850	37	84	15	300	600
1500 x 1250	40	140	22	600	1500

EN OPTION

- Version Multi-étendues (ME)
- Version haute résolution
- Rapport d'essai pour satisfaire aux exigences de l'assurance qualité
- Version Atex, à utiliser dans une zone dangereuse

SECTEUR D'APPLICATION

