

Imprimante thermique



modèle STB 2080

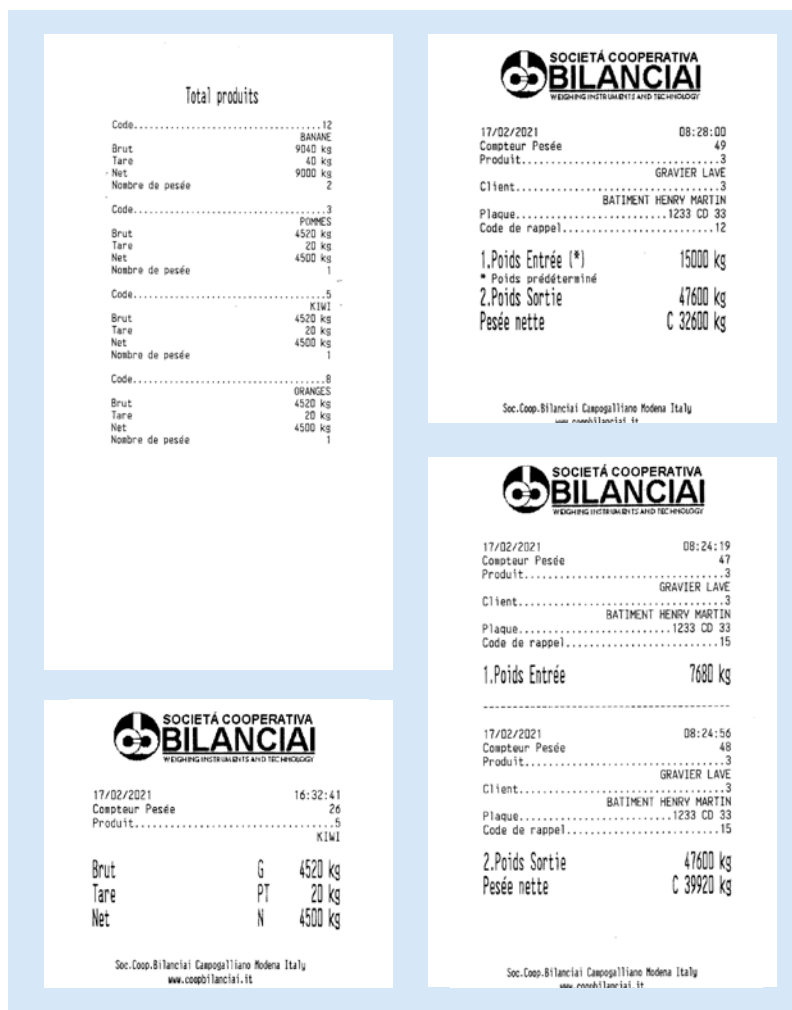
Imprimante thermique STB 2080

Caractéristiques techniques

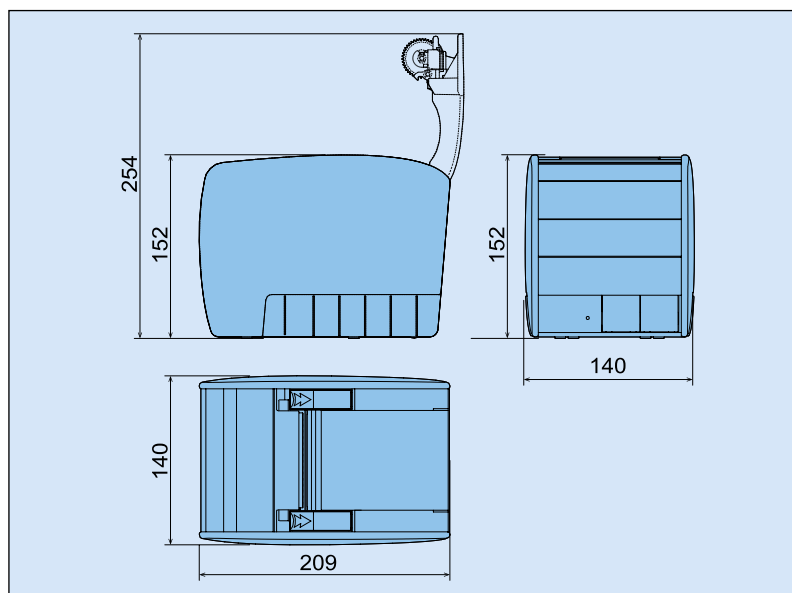
- Type d'impression: Impression thermique
- Nombre de points: 8 points / mm
- Vitesse d'impression: 250 mm / sec
- Jeu de caractères: PC437, PC850, PC860, PC863, PC865, PC858 (euro)
- Nombre de colonnes: 35, 45, 64
- Codes-barres pris en charge: UPCA, UPCE, EAN13, EAN8, CODE39, ITF, CODABAR, CODE93, CODE128, CODE32, PDF417, QR code
- Largeur du papier: 80 mm / 82,5 mm
- Grammage du papier: de 58 à 90 g / m2
- Épaisseur du papier: 63 µm
- Dimensions du rouleau: Ø 90 mm max
- Détecteurs: Température de la tête, Présence de papier, Détecteur de repère noir d'alignement, Couvercle ouvert
- Interfaces: USB 1.1 pleine vitesse + Série RS232
- Alimentation: 24 Vcc ± 10 % (alimentateur externe)
- Fréquence: De 47 Hz à 63 Hz
- Puissance: 60 W
- Température de fonctionnement: de 0 °C à 50 °C
- Consommation moyenne: 1,5 A (taux d'impression 50 %), 1 A (taux d'impression 12,5 %)
- MCBF: 1 million de coupes, Coupe totale ou partielle
- Sécurité: EN60950 2001
- Marques: Conformité CE, RoHS
- Dimensions: 209x152x140 mm (LxHxP)
- Poids: 2,3 Kg
- Durée de vie de la tête: 200 Km (cycle d'utilisation 12,5 %)

Caractéristiques générales

- Excellente qualité d'impression même dans les graphiques et une faible consommation
- Design élégant, imprimante conçue pour intégrer tous les environnements
- Impression sur papier thermique de 80 mm de large, avec sortie frontale du reçu
- Interface RS232
- Massicot intégré (1 Ml de coupures)
- LED clignotant
- Dimensions: 140mm(L)x150mm(l)x117mm(H)



Exemple d'impression



Instruments et Technologies pour le Pesage

Società Cooperativa Bilanciai Campogalliano
41011 Campogalliano (MO) Italy - Via S. Ferrari, 16
Tel. +39 059 / 89.36.11 - Fax +39 059 / 52.70.79
www.coopbilanciai.it - cb@coopbilanciai.it

Agent / Revendeur