

DD700SELF

INDICATEUR DE POIDS LIBRE-SERVICE

L'indicateur DD700 SELF, dans la version libre-service, permet de gérer les opérations de pesage avec une demande de paiement en pièces de monnaie ou en jetons.



POINTS FORTS

FACILE À UTILISER

RÉSISTANT AUX INTEMPÉRIES

**UTILISABLE AVEC DES PIÈCES DE MONNAIE
OU DES JETONS**

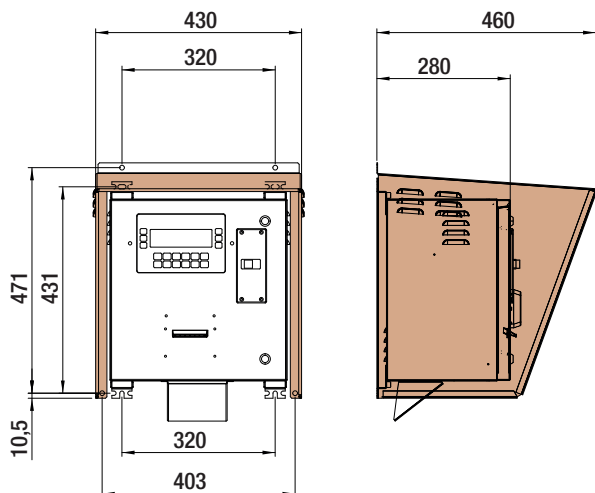
**EXPORTATION ET IMPORTATION DE DONNÉES AU FORMAT
CSV STANDARD**

FLEXIBILITÉ INTELLIGENTE

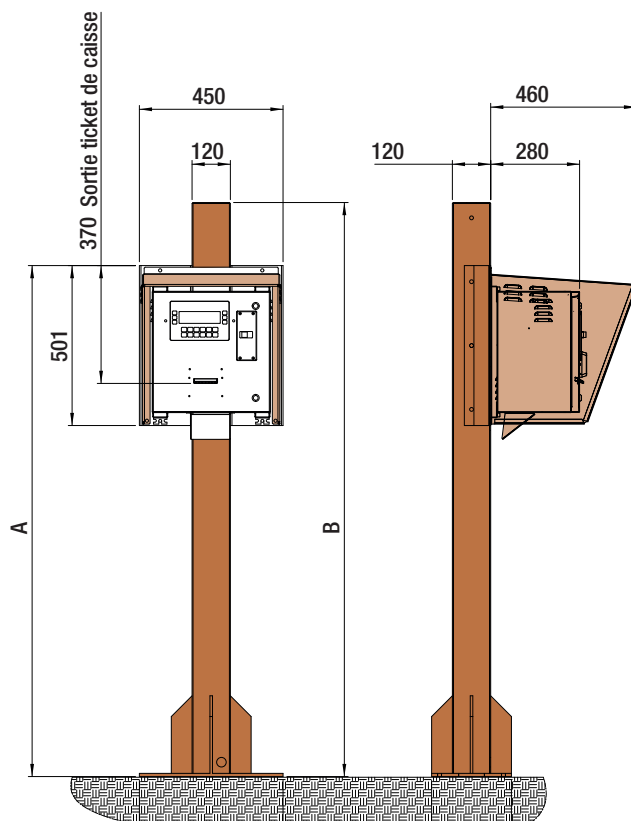
Grâce à des messages sur l'écran et à l'affichage des données, il guide l'utilisateur tout au long de l'opération de pesage, en produisant également le ticket de caisse correspondant sur une imprimante thermique de 60 mm.

Paramètres multilingues : anglais, espagnol, allemand, français, portugais et italien de série.

DD700SELF



MODÈLE	DIMENSIONS (mm)				
	A				B
COLONNE HAUTE (hauteur camion)	2305	2505	2705	2905	2903
COLONNE BASSE (hauteur piéton)	1600	1800	-	-	1798



■ OPTIONS

ACCESSOIRES

CODE	DESCRIPTION
OC0020	Version homologuée
OC0145	Colonne basse
OC0144	Colonne haute
OC2981	Visière de protection externe
OC0143	Protection frontale anti-vandalisme
OC2995	Carte d'extension pour lecteur de pièces de monnaie
OC2923	Carte d'extension bus de terrain PROFINET
OC1846	Carte d'extension bus de terrain PROFIBUS DPV1
OC1847	Carte d'extension bus de terrain ETHERNET/IP
OC1929	Carte d'extension interface de réseau Ethernet 10/100Mbps
CAVO	Câble de connexion au mètre linéaire
CAVOAT	Câble de connexion anti rongeur au mètre linéaire
CAVOETH	Câble Ethernet au mètre linéaire

LOGICIEL POUR DD700 SELF

CODE	DESCRIPTION
OC3015	LOGICIEL MACHINE À JETONS/PIÈCES DE MONNAIE DD700SELF